

T07...28H-SnN2/1
T07...28H-SnN2/0



Надежность, проверенная тысячами пользователей

NATAL задает стандарт современного кондиционера постоянной производительности, предлагая пользователю все необходимые технологии для управления климатом.

Двойные горизонтальные жалюзи обеспечивают более комфортный воздушный поток, не позволяя холодному воздуху попадать на людей, находящихся под внутренним блоком.

Удобное расположение фильтров в верхней части внутреннего блока позволяет с лёгкостью производить очистку.

В кондиционере используется оригинальный компрессор Gree E.A.

Функции и опции см. на стр. 79

Пульт
дистанционного
управления
YA11FB



Отличительной особенностью кондиционеров NATAL являются двойные жалюзи, которые обеспечивают более комфортный воздушный поток.

Благодаря обновлённой конструкции внутреннего блока NATAL, уровень шума снижен до 24 дБ.

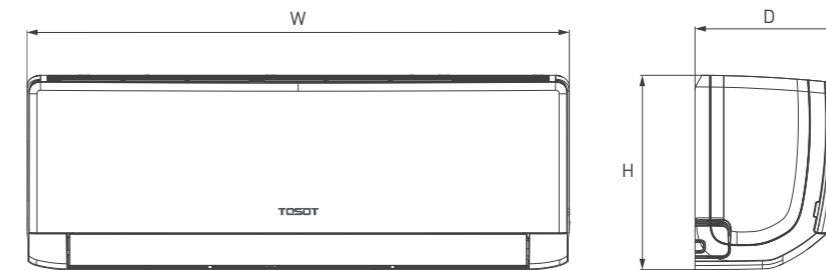
За счёт улучшенной конструкции вентилятора увеличен расход воздуха.



ТЕХНИЧЕСКИЕ ХАРАКТЕРИСТИКИ

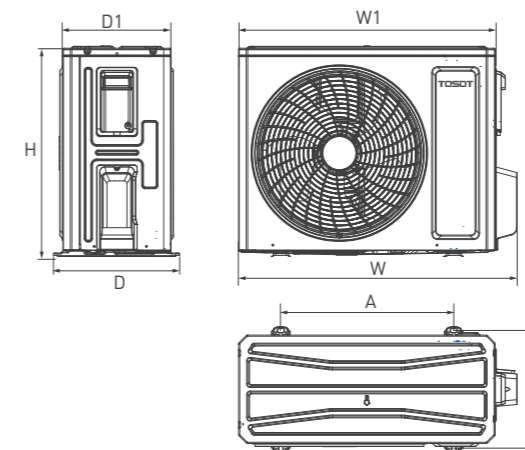
Сплит-система			T07H-SnN2/I/ T07H-SnN2/O	T09H-SnN2/I/ T09H-SnN2/O	T12H-SnN2/I/ T12H-SnN2/O	T18H-SnN2/I/ T18H-SnN2/O	T24H-SnN2/I/ T24H-SnN2/O	T28H-SnN2/I/ T28H-SnN2/O
Производительность	Охлаждение	кВт	2,25	2,55	3,25	4,80	6,16	8,50
	Обогрев	кВт	2,30	2,65	3,40	5,16	6,70	8,90
Коэффициент энергоэффективности EER/COP (класс)			3,21 (A)/3,61 (A)	3,21 (A)/3,61 (A)	3,22 (A)/3,61 (A)	3,25 (A)/3,61 (A)	3,21 (A)/3,61 (A)	3,25 (A)/3,61 (A)
Характеристики электрической цепи		ф/В/Гц	1/220/50 (к внутреннему блоку)					
Потребляемая мощность	Охлаждение	кВт	0,700	0,794	1,009	1,477	1,917	2,615
	Обогрев	кВт	0,637	0,734	0,942	1,428	1,856	2,465
Рабочий ток	Охлаждение	А	3,50	3,70	4,80	6,60	8,89	12,00
	Обогрев	А	3,10	3,40	4,60	6,40	8,07	11,50
Максимальный рабочий ток		А	4,70	5,80	7,00	11,63	14,00	18,43
БЛОК ВНУТРЕННИЙ								
Расход воздуха внутреннего блока		м³/ч	290/420/ 470/520	290/420/ 470/520	320/400/ 520/590	370/480/ 590/650	590/690/ 840/950	820/980/ 1100/1250
Уровень звукового давления внутреннего блока		дБ(А)	25/31/37/40	25/31/37/40	30/34/37/40	34/36/40/41	35/38/42/44	37/40/45/48
Размеры	Ш×В×Г	мм	704×260×185	704×260×185	779×260×185	825×293×196	982×311×221	1075×333×246
Упаковка	Ш×В×Г	мм	748×316×247	748×316×247	823×316×247	870×349×257	1039×377×287	1128×406×323
Масса нетто/брутто		кг	7,5/8,7	7,5/8,7	8,5/10,0	10,3/11,9	13,7/16,0	17,0/20,0
БЛОК НАРУЖНЫЙ								
Уровень звукового давления наружного блока		дБ(А)	49	49	52	53	56	60
Размеры	Ш×В×Г	мм	710×450×293	710×450×293	732×555×330	802×555×350	873×555×376	958×660×402
Упаковка	Ш×В×Г	мм	761×500×327	761×500×327	791×590×373	869×594×395	948×591×428	1029×453×715
Масса нетто/брутто		кг	22,3/24,3	24,7/26,7	28,0/30,5	38,5/41,0	43,0/46,0	57,0/61,5
Марка компрессора			GREE	GREE	GREE	GREE	GREE	GREE
Диаметр соединительных труб	Жидкостная линия	дюйм (мм)	Ø1/4 (6,35)	Ø1/4 (6,35)	Ø1/4 (6,35)	Ø1/4 (6,35)	Ø1/4 (6,35)	Ø1/4 (6,35)
	Газовая линия	дюйм (мм)	Ø3/8 (9,52)	Ø3/8 (9,52)	Ø1/2 (12,70)	Ø1/2 (12,70)	Ø1/2 (12,70)	Ø5/8 (15,89)
Диаметр линии отвода конденсата внутреннего блока		мм	17	17	17	17	17	17
Максимальная длина фреонпровода		м	15	15	20	25	25	30
Максимальный перепад высоты фреонпровода		м	10	10	10	10	10	10
Тип хладагента			R410A	R410A	R410A	R410A	R410A	R410A
Количество хладагента		кг	0,55	0,56	0,73	1,00	1,28	1,90
Дозаправка хладагентом		Свыше 5 м	г/м	20	20	20	20	50
Кабель электропитания		мм²	3×1,5	3×1,5	3×1,5	3×2,5	3×2,5	3×2,5
Соединительный кабель		мм²	5×1,5	5×1,5	5×1,5	5×2,5	6×2,5	6×2,5
Автоматический выключатель		А	10	10	16	25	32	32
Диапазон рабочих температур	Охлаждение	°С	+18... +43					
	Обогрев	°С	-15... +24					

ГАБАРИТНЫЕ РАЗМЕРЫ ВНУТРЕННИХ БЛОКОВ



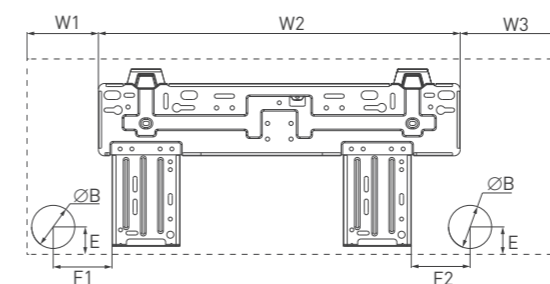
Модель	Размеры, мм		
	W	H	D
T07H-SnN2/I	704	260	185
T09H-SnN2/I	704	260	185
T12H-SnN2/I	779	260	185
T18H-SnN2/I	825	293	196
T24H-SnN2/I	982	311	221
T28H-SnN2/I	1075	333	246

ГАБАРИТНЫЕ РАЗМЕРЫ НАРУЖНЫХ БЛОКОВ



Модель	Размеры, мм						
	W	W1	H	D	D1	A	B
T07H-SnN2/O	710	650	450	293	244	430	271
T09H-SnN2/O	710	650	450	293	244	430	271
T12H-SnN2/O	732	675	555	330	285	455	310
T18H-SnN2/O	802	745	555	350	300	512	332
T24H-SnN2/O	873	805	555	376	316,5	528	348,6
T28H-SnN2/O	958	889,2	660	402	340	570	371,1

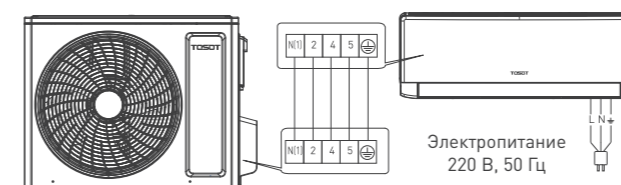
МОНТАЖНАЯ ПАНЕЛЬ



Модель	Размеры, мм						
	W1	W2	W3	B	E	F1	F2
T07H-SnN2/I	93	462	149	55	42	75	75
T09H-SnN2/I	93	462	149	55	42	75	75
T12H-SnN2/I	133,5	462	183,5	55	42	75	75
T18H-SnN2/I	113	542	170	55	43	116	155
T24H-SnN2/I	122,5	707,5	152	55	40	178	89
T28H-SnN2/I	184	707,5	183,5	70	43	175	60

ЭЛЕКТРИЧЕСКАЯ СХЕМА ПОДКЛЮЧЕНИЯ

T07...24H-SnN2



T24...28H-SnN2

